

МИНИСТЕРСТВО ОБРАЗОВАНИЯ И НАУКИ РОССИЙСКОЙ ФЕДЕРАЦИИ

ПЕНЗЕНСКИЙ ГОСУДАРСТВЕННЫЙ УНИВЕРСИТЕТ

УТВЕРЖДАЮ  
Декан факультета  
физико-математических  
и естественных наук



Ю. П. Перельгин

от «13» апреля 2016 г.

**РАБОЧАЯ ПРОГРАММА ДИСЦИПЛИНЫ**

**Б 1.2.26.2 КОМПЬЮТЕРНОЕ ПРОЕКТИРОВАНИЕ В ТЕХНИКЕ**

Уровень высшего образования: бакалавриат

Направление подготовки: 44.03.05 Педагогическое образование  
( с двумя профилями подготовки)

Профили подготовки: Физика, Технология

Форма обучения: очная

Пенза – 2016 г.

## 1. Цели дисциплины

Целью освоения дисциплины «Компьютерное проектирование в технике» является формирование и развитие у студентов общекультурных, профессиональных и специальных компетенций, формирование систематизированных знаний, умений и навыков в области работы с САПР «SolidWorks», позволяющих подготовить конкурентноспособного выпускника для сферы образования, готового к инновационной творческой реализации в образовательных учреждениях различного уровня и профиля.

## 2. Место модуля в структуре ОПОП бакалавриата

Дисциплина «Компьютерное проектирование в технике» относится к дисциплинам по выбору вариативной части блока Б1.

Для освоения дисциплины «Компьютерное проектирование в технике» студенты используют знания, умения, сформированные в процессе изучения модуля «Графика: техническая графика, компьютерная графика, модуля "Машиноведение": теоретическая механика, теория механизмов и машин, детали машин, основы конструирования, дисциплины «Информатика».

Освоение дисциплины «Компьютерное проектирование в технике» является необходимой основой для подготовки выпускной квалификационной работы.

## 3. Компетенции обучающегося, формируемые в результате освоения дисциплины «Компьютерное проектирование в технике».

Процесс изучения дисциплины направлен на формирование элементов следующих компетенций в соответствии с ФГОС ВО по данному направлению:

Коды компетенции	Наименование компетенции	Структурные элементы компетенции (в результате освоения модуля обучающийся должен знать, уметь, владеть)
1	2	3
ПК-12	Способность руководить учебно-исследовательской деятельностью обучающихся	<p><u>Знать:</u></p> <ul style="list-style-type: none"><li>– основные принципы работы систем автоматизированного проектирования (на примере САПР «SolidWorks»);</li><li>– основные инструменты для работы с 2D и 3D-графикой;</li><li>– основы работы с параметрическими, ассоциативными и сборочными чертежами и моделями;</li><li>– принципы работы с электронными спецификациями;</li><li>– основы работы с электронными текстовыми документами (для создания пояснительных записок);</li><li>– основные принципы проектирования технологических процессов в САПР</li></ul> <p><u>Уметь:</u> организовать учебно-исследовательскую деятельность учащихся используя систему «SolidWorks».</p> <p><u>Владеть:</u> информацией по ЕСКД и САПР «SolidWorks»</p>

СКТ-1	Способность ориентироваться в современных тенденциях развития техники и технологии	<u>Знать:</u> основные тенденции развития техники и технологии в области САПР
		<u>Уметь:</u> ориентироваться в современных тенденциях развития техники и технологии; адаптировать научно-техническую информацию к уровню и условиям школьного курса технологии, проектной деятельности школьников.
		<u>Владеть:</u> основными операциями моделирования в системе «SolidWorks»
СКТ- 2	Способность анализировать эксплуатационные и технологические свойства материалов, выбирать материалы и технологии их обработки	<u>Знать:</u> приемы использования САПР в различных сферах жизни; эксплуатационные и технологические свойства материалов.
		<u>Уметь:</u> анализировать и применять при работе в системе «SolidWorks» знания в области материаловедения и ТКМ полученные в школе и на занятиях дополнительного образования.
		<u>Владеть:</u> навыками выбора материала при построении моделей и выполнении расчетов в системе «SolidWorks»

#### 4. Структура и содержание дисциплины «Компьютерное проектирование в технике»

##### 4.1. Структура дисциплины

Общая трудоемкость дисциплины составляет 4 зачетных единицы, 144 часов.

№ п/п	Наименование разделов и тем дисциплины	Семестр	Недели семестра	Виды учебной работы, включая самостоятельную работу студентов и трудоемкость (в часах)								Формы текущего контроля успеваемости (по неделям семестра)			
				Аудиторная работа			Самостоятельная работа					Собеседование	Тест	Контрольная работа	
				Всего	Лекция	Лабораторные занятия	Всего	Подготовка к аудиторным занятиям	Выполнение упражнений	Выполнение графической работы	Подготовка к экзамену				
1	2	3	4	5	6	7	8	9	10	11	12	13	14	15	
1.	Тема 1.1 Введение.	6	1	2		2	2	2					1		
2.	Тема 1.2 Интерфейс и настройка системы «SolidWorks»	6	2	2		2	2		2				2		
3.	Тема 1.3 Компактная панель инструментов	6	3	2		2	2			2			3		
4.	Тема 1.4 Основные графические примитивы, их построение	6	4	2		2	2	2					4		
5.	Тема 1.5 Простановка размеров и обозначений на чертеже	6	5	2		2	2		2						
6.	Тема 1.6 Основные возможности редактирования графических объектов	6	6	2		2	2			2			6		
7.	Тема 1.7 Основы построения	6	7	2		2	2	2					7		

	трехмерной модели.												
8.	Тема 1.8 Эскизы и операции	6	8	2		2	2		2			8	
9.	Тема 1.9 Вспомогательные прямые и плоскости, их параметры и построение	6	9	2		2	2			2		9	
10.	Тема 1.10 Дополнительные элементы детали: фаски и скругления, отверстия, ребра жесткости	6	10	2		2	2	2					10
11.	Тема 1.11 Дополнительные возможности системы: построение сечений модели	6	11	2		2	2		2			11	
12.	Тема 1.12 Печать графических документов в системе «SolidWorks»	6	12	2		2	2			2		12	
13.	Тема 1.13 Параметрические объекты и их использование	6	13	2		2	2	2				13	
14.	Тема 1.14 Способы параметризации объектов	6	14	2		2	2		2			14	
15.	Тема 1.15 Ручное и автоматическое наложение связей и ограничений объектов	6	15	2		2	2			2		15	
16.	Тема 1.16 Ассоциативность – как свойство взаимосвязи объектов.	6	16	2		2	2	2				16	
17.	Тема 1.17 Сервисные возможности системы	6	17	2		2	2		2				17
18.	Тема 1.18 Основные принципы построения сборочной модели	6	18	2		2	2			2		18	
19.	Тема 1.19 Построение сборки «снизу-вверх» и «сверху-вниз»	7	1	2		2	2	2				1	
20.	Тема 1.20 Сервисные возможности системы	7	2	2		2	2		2			2	
21.	Тема 1.21 Менеджер библиотек	7	3	2		2	2			2		3	
22.	Тема 1.22 Построение пространственных кривых	7	4	2		2	2	2				4	
23.	Тема 1.23 Основы работы со спецификациями	7	5	2		2	2		2			5	

24.	Тема 1.24 Создание простой спецификации (не связанной с другими документами)	7	6	2		2	2			2		6		
25.	Тема 1.25 Создание спецификации, связанной со сборочной моделью или сборочным чертежом	7	7	2		2	2	2				7		
26.	Тема 1.26 Использование прикладных библиотек «SolidWorks».	7	8	2		2	2		2			8		
27.	Тема 1.27 Моделирование пружины с использованием библиотеки «SolidWorks»	7	9	2		2	2			2				
28.	Тема 1.28 Моделирование опор валов	7	10	2		2	2	2				10		
29.	Тема 1.29 Моделирование корпусов редукторов.	7	11	2		2	2		2			11		
30.	Тема 1.30 Текст в графическом документе	7	12	2		2	2			2		12		
31.	Тема 1.31 Основные возможности редактирования текста	7	13	2		2	2	2				13		
32.	Тема 1.32 Таблицы в графическом документе.	7	14	2		2	2		2			14		
33.	Тема 1.33 Создание самостоятельного текстового документа	7	15	2		2	2			2		15		
34.	Тема 1.34 Основные правила оформления конструкторско-технологической документации	7	16	2		2	2	2				16		
35.	Тема 1.35 Оформление иллюстраций	7	17	2		2	2		2				17	
36.	Тема 1.36 Основы работы с системой «SolidWorks -автопроект»	7	18	2		2	2			2		18		
	Общая трудоемкость 144 часа	144		72		72	72	24	24	24		Промежуточная аттестация		
Форма												Семестр		
Зачет												6, 7*		
Экзамен														

## 4.2. Содержание дисциплины «Компьютерное проектирование в технике»

**Тема 1.1 Введение.** Применение САПР в различных сферах жизни. Обзор основных возможностей САПР

**Тема 1.2 Интерфейс и настройка системы «SolidWorks».** Пользовательский интерфейс и настройки системы. SolidWorks: первое знакомство. Главное меню SolidWorks. Меню Файл. Меню Редактор. Меню Вид. Меню Инструменты и меню Операции. Меню Сервис. Компактная и другие панели инструментов. Настройка системы. Настройка интерфейса. Системные настройки. Сохранение и восстановление настроек. Особенности последних версий SolidWorks. Азбука SolidWorks. Дерево модели. Сетчатая прозрачность.

**Тема 1.3 Компактная панель инструментов.** Основные возможности панелей «Геометрия», «Размеры», «Обозначения», «Редактирование»

**Тема 1.4 Основные графические примитивы, их построение.** Параметры объектов. Работа с привязками

**Тема 1.5 Простановка размеров и обозначений на чертеже.** Ввод технических требований и неуказанной шероховатости

**Тема 1.6 Основные возможности редактирования графических объектов.** Технологические возможности редактора векторной графики CorelDraw. Графический редактор Paint.

**Тема 1.7 Основы построения трехмерной модели.** Булевы операции. Разработка модели. Работа в мире. Двухмерные формы.

**Тема 1.8 Эскизы и операции.** Требования к эскизам и операциям

**Тема 1.9 Вспомогательные прямые и плоскости, их параметры и построение.** Система трехмерного твердотельного моделирования. Вспомогательные прямые и плоскости, их параметры и построение.

**Тема 1.10 Дополнительные элементы детали: фаски и скругления, отверстия, ребра жесткости.** Построение 3d модели кронштейна методом выдавливания в Компасе.

**Тема 1.11 Дополнительные возможности системы: построение сечений модели.** Работа с объектами – сечениями. Создание плоского вида.

**Тема 1.12 Печать графических документов в системе «SolidWorks».** Масштабирование и перемещение документа. Добавление примечаний. Сохранение документа.

**Тема 1.13 Параметрические объекты и их использование.** Параметризация в 2D и 3D-объектах

**Тема 1.14 Способы параметризации объектов.** Особенности иерархической и вариационной параметризации

**Тема 1.15 Ручное и автоматическое наложение связей и ограничений объектов.** Инструментальная панель «Параметризация»

**Тема 1.16 Ассоциативность – как свойство взаимосвязи объектов.** Создание ассоциативного чертежа. Инструментальная панель «Ассоциативные виды»

**Тема 1.17 Сервисные возможности системы.** Построение разрезов и сечений, выносных элементов, видов по стрелке.

**Тема 1.18 Основные принципы построения сборочной модели.** Сопряжение компонентов сборки. Инструментальные панели «Редактирование сборки» и «Сопряжения»

**Тема 1.19 Построение сборки «снизу-вверх» и «сверху-вниз».** Создание детали «на месте». Массивы элементов

**Тема 1.20 Сервисные возможности системы.** Разнесение компонентов. Проверка пересеченности компонентов. Расчет МЦХ модели

**Тема 1.21 Менеджер библиотек.** Прикладные библиотеки и библиотеки документов. Создание библиотек документов

**Тема 1.22 Построение пространственных кривых.** Цилиндрические и конические спирали, ломаные, сплайны

**Тема 1.23 Основы работы со спецификациями.** Понятие электронной спецификации. Объекты спецификации. Структура спецификации

**Тема 1.24 Создание простой спецификации (не связанной с другими документами).** Использование шаблонов заполнения и библиотек

**Тема 1.25 Создание спецификации, связанной со сборочной моделью или сборочным чертежом.** Объекты спецификации в моделях.

**Тема 1.26 Использование прикладных библиотек «SolidWorks».** Моделирование тел вращения с использованием библиотек «Shaft-2D» и «Shaft-3D»

**Тема 1.27 Моделирование пружины с использованием библиотеки «SolidWorks - Spring».** Система моделирования тел вращения SolidWorks -Shaft 3D - Система проектирования тел вращения SolidWorks -Shaft 2D - Система проектирования пружин.

**Тема 1.28 Моделирование опор валов.** Моделирование подшипников качения. Схемы установки подшипников. Моделирование опорных узлов

**Тема 1.29 Моделирование корпусов редукторов.** Выбор конструктивной формы корпуса. Моделирование вспомогательных элементов корпуса. Система смазки редуктора.

**Тема 1.30 Текст в графическом документе.** Основные возможности текстового редактора системы «SolidWorks». Настройка редактора

**Тема 1.31 Основные возможности редактирования текста.** Вставка спецзнаков и спецсимволов. Использование текстовых шаблонов

**Тема 1.32 Таблицы в графическом документе.** Основные возможности редактора таблиц системы «SolidWorks». Объединение и разделение, форматирование ячеек

**Тема 1.33 Создание самостоятельного текстового документа.** Оформление текста. Использование стилей оформления. Основные средства оформления текста

**Тема 1.34 Основные правила оформления конструкторско-технологической документации.** Пояснительная записка и ее структура

**Тема 1.35 Оформление иллюстраций.** Создание, экспортирование и импортирование рисунков. OLE-объекты

**Тема 1.36 Основы работы с системой «SolidWorks-автопроект».** Модули «Автопроект-технологии» и «Автопроект-спецификации». Интерфейс системы. Проектирование уникального технологического процесса в «SolidWorks -автопроект».

### **Тематика лабораторных занятий**

**Задание 1.** Построить на чертеже А3 два вида детали и сечение Б-Б.

**Задание 2.** Построить чертеж детали по описанию (3 вид взять из файла 3вид.frw).

**Задание 3.** Построить 3D-модель детали по заданию 1.

**Задание 4.** Построить 3D-модель детали.

**Задание 5.** Построить ассоциативный чертеж детали по заданию 4.

**Занятие 6.** Знакомство с учебно-промышленной САПР, ее составом, структурой, головным меню. Выполнение задачи «паспорт», «описание детали», «выбор заготовки»

**Занятие 7.** Выполнение задачи «проектирование маршрута».

**Занятие 8.** Выполнение задачи «проектирование технологических операций».

**Занятие 9.** Формирование комплекта технологической документации в САПР ТД. Отработка корректирующих и предупреждающих мероприятий. Оформление и сдача отчета по лабораторной работе.

**Занятие 10.** Построение геометрических моделей при подготовке информации в САПР технологических процессов

**Задание 11.** Использование подсистем САПР для создания технологической документации

**Задание 12.** Разработка прикладного программного обеспечения для конкретных технологических задач.



## 5. Образовательные технологии

В соответствии с требованиями ФГОС ВО реализация компетентного подхода предусматривает широкое использование в учебном процессе образовательных технологий использующих активные и интерактивные формы проведения занятий.

1. Технология традиционного обучения при проведении информационных и проблемных лекций, семинарских занятий с целью углубленного изучения вопросов дисциплины, практических заданий с использованием системы заданий: заданий-наблюдений, творческих, учебно-тренировочных. (Тема 1.1.; Тема 1.2.; Тема 1.4.; Тема 1.12.; Тема 1.13.; Тема 1.15.; Тема 1.19.; Тема 1.21.)

2. Технология сотрудничества с использованием работы в парах постоянного и переменного состава при проведении практических занятий экспериментального характера. (Тема 1.5.; Тема 1.7.; Тема 1.8.; Тема 1.9.; Тема 1.11.; Тема 1.14.; .Тема 1.16.)

3. Медиа-технологии и проектные технологии при организации самостоятельной работы студентов по подготовке и демонстрации презентаций, реализации исследовательских проектов. (Тема 1.3.; Тема 1.6.; Тема 1.10.; Тема 1.17.; Тема 1.18.; Тема 1.20.; Тема 1.23.; Тема 1.27.; Тема 1.34.)

Занятия, проводимые в интерактивной форме, в том числе с использованием интерактивных технологий, составляют 25 % от общего количества аудиторных занятий.

В целях реализации индивидуального подхода к обучению студентов, осуществляющих учебный процесс по собственной траектории в рамках индивидуального рабочего плана, изучение данной дисциплины базируется на следующих возможностях: обеспечение внеаудиторной работы со студентами в том числе в электронной образовательной среде с использованием соответствующего программного оборудования, дистанционных форм обучения, возможностей интернет-ресурсов, индивидуальных консультаций и т.д.

## 6. Учебно-методическое обеспечение самостоятельной работы студентов. Оценочные средства для текущего контроля успеваемости, промежуточной аттестации по итогам освоения дисциплины.

### 6.1. План самостоятельной работы студентов

№ нед.	Наименование тем	Задание	Рекомендуемая литература	Кол-во часов
1.	Тема 1.1 Введение	Выполнение графической работы в САПР Компас №1	[1]	2
2.	Тема 1.2 Интерфейс и настройка системы «SolidWorks»	Выполнение упражнения 1 Изучить литературу	[2]	4
3.	Тема 1.3 Компактная панель инструментов	Выполнение графической работы в САПР Компас №1	[1]	2
4.	Тема 1.4 Основные графические примитивы, их построение.	Выполнение графической работы в САПР Компас №1	[1]	4
5.	Тема 1.5 Простановка размеров и обозначений на чертеже	Выполнение упражнений 2,3	[1]	2
6.	Тема 1.6 Основные возможности редактирования графических объектов	Выполнение графической работы в САПР Компас №2	[1]	4
7.	Тема 1.7 Основы построения трехмерной модели	Выполнение графической работы в САПР Компас №2	[1]	2
8.	Тема 1.8 Эскизы и операции	Выполнение упражнений 5,7 Изучить литературу	[2]	4
9.	Тема 1.9 Вспомогательные прямые и плоскости, их параметры и построение	Выполнение графической работы в САПР Компас №2	[1]	2

10.	Тема 1.10 Дополнительные элементы детали: фаски и скругления, отверстия, ребра жесткости	Выполнение графической работы в САПР Компас №2	[1]	4
11.	Тема 1.11 Дополнительные возможности системы: построение сечений модели	Выполнение упражнений 8,9 Изучить литературу	[2]	2
12.	Тема 1.12 Печать графических документов в системе «SolidWorks»	Выполнение графической работы в САПР Компас №	[1]	4
13.	Тема 1.13 Параметрические объекты и их использование	Выполнение графической работы в САПР Компас №3	[1]	2
14.	Тема 1.14 Способы параметризации объектов.	Выполнение упражнений 10,11 Изучить литературу	[2]	4
15.	Тема 1.15 Ручное и автоматическое наложение связей и ограничений объектов.	Выполнение графической работы в САПР Компас №3	[1]	2
16.	Тема 1.16 Ассоциативность – как свойство взаимосвязи объектов	Выполнение графической работы в САПР Компас №3	[1]	4
17.	Тема 1.17 Сервисные возможности системы	Решение задач 12,13 из рабочей тетради Изучить литературу	[2]	2
18.	Тема 1.18 Основные принципы построения сборочной модели	Выполнение графической работы в САПР Компас №3	[1]	4
1	Тема 1.19 Построение сборки «снизу-вверх» и «сверху-вниз»	Выполнение графической работы в САПР Компас №4	[1]	2
2	Тема 1.20 Сервисные возможности системы	Выполнение упражнения 14 Изучить литературу	[2]	2
3	Тема 1.21 Менеджер библиотек	Выполнение графической работы в САПР Компас №4	[1]	2
4	Тема 1.22 Построение пространственных кривых	Выполнение графической работы в САПР Компас №4	[1]	2
5	Тема 1.23 Основы работы со спецификациями	Выполнение упражнений 15,16 Изучить литературу	[2]	2
6	Тема 1.24 Создание простой спецификации (не связанной с другими документами)	Выполнение графической работы в САПР Компас №4	[1]	2
7	Тема 1.25 Создание спецификации, связанной со сборочной моделью или сборочным чертежом	Выполнение графической работы в САПР Компас №4	[1]	2
8	Тема 1.26 Использование прикладных библиотек «SolidWorks»	Выполнение упражнений 17,18 Изучить литературу	[2]	2
9	Тема 1.27 Моделирование пружины с использованием библиотеки «SolidWorks -Spring»	Выполнение графической работы в САПР Компас №4	[1]	2
10	Тема 1.28 Моделирование опор валов.	Выполнение графической работы в САПР Компас №5	[1]	2
11	Тема 1.29 Моделирование корпусов редукторов	Выполнение упражнения 19 Изучить литературу	[2]	2
12	Тема 1.30 Текст в графическом документе	Выполнение графической работы в САПР Компас №5	[1]	2
13	Тема 1.31 Основные возможности редактирования текста	Выполнение графической работы в САПР Компас №5	[1]	2
14	Тема 1.32 Таблицы в графическом документе.	Выполнение упражнений 20, 21 Изучить литературу	[2]	2

15	Тема 1.33 Создание самостоятельного текстового документа	Выполнение графической работы в САПР Компас №5	[1]	2
16	Тема 1.34 Основные правила оформления конструкторско-технологической документации	Подготовиться к тесту выполнить графическую работу	[2]	2
17	Тема 1.35 Оформление иллюстраций	Выполнение упражнения 22 Изучить литературу	[2]	2
18	Тема 1.36 Основы работы с системой «SolidWorks-автопрект»	Выполнение графической работы в САПР Компас №5	[1]	2

## **6.2. Методические указания по организации самостоятельной работы студентов**

Самостоятельная работа студентов при изучении дисциплины «Компьютерное проектирование в технике» предполагает подготовку к аудиторным занятиям: изучение учебной, учебно-методической, научной литературы по данной теме (разделу) с целью формирования теоретических представлений по изучаемой проблеме. Содержание заданий определяется преподавателем с учетом дифференцированного и личностно-ориентированного подходов.

Контроль качества и объема выполненных заданий осуществляется во время аудиторного занятия в форме собеседования.

**6.3. Материалы для проведения текущего и промежуточного  
контроля знаний студентов  
Контроль освоения компетенций**

<b>№</b>	<b>Контролируемые темы</b>	<b>Код контролируемой компетенции или её части</b>	<b>Наименование оценочного средства</b>
1.	Тема 1.1 Введение.	ПК-12, СКТ-1	собеседование
2.	Тема 1.2 Интерфейс и настройка системы «SolidWorks»	ПК-12	собеседование
3.	Тема 1.3 Компактная панель инструментов	СКТ-1	собеседование
4.	Тема 1.4 Основные графические примитивы, их построение	СКТ-1	собеседование
5.	Тема 1.5 Простановка размеров и обозначений на чертеже	СКТ-1	собеседование
6.	Тема 1.6 Основные возможности редактирования графических объектов	ПК-12	собеседование
7.	Тема 1.7 Основы построения трехмерной модели.	ПК-12, СКТ- 2	собеседование
8.	Тема 1.8 Эскизы и операции	ПК-12	собеседование
9.	Тема 1.9 Вспомогательные прямые и плоскости, их параметры и построение	СКТ-1	собеседование
10.	Тема 1.10 Дополнительные элементы детали: фаски и скругления, отверстия, ребра жесткости	СКТ-1	собеседование, тест
11.	Тема 1.11 Дополнительные возможности системы: построение сечений модели	СКТ-1	собеседование
12.	Тема 1.12 Печать графических документов в системе «SolidWorks»	СКТ-1	собеседование
13.	Тема 1.13 Параметрические объекты и их использование	СКТ-1	собеседование
14.	Тема 1.14 Способы параметризации объектов	СКТ-1	собеседование
15.	Тема 1.15 Ручное и автоматическое наложение связей и ограничений объектов	СКТ-1	собеседование
16.	Тема 1.16 Ассоциативность – как свойство взаимосвязи объектов.	СКТ-1	собеседование
17.	Тема 1.17 Сервисные возможности системы	ПК-12	собеседование
18.	Тема 1.18 Основные принципы построения сборочной модели	ПК-12, СКТ- 2	собеседование, контрольная работа
19.	Тема 1.19 Построение сборки «снизу-вверх» и «сверху-вниз»	ПК-12, СКТ-1	собеседование

20.	Тема 1.20 Сервисные возможности системы	ПК-12	собеседование
21.	Тема 1.21 Менеджер библиотек	СКТ-1	собеседование
22.	Тема 1.22 Построение пространственных кривых	СКТ-1	собеседование
23.	Тема 1.23 Основы работы со спецификациями	СКТ-1	собеседование
24.	Тема 1.24 Создание простой спецификации (не связанной с другими документами)	ПК-12	собеседование
25.	Тема 1.25 Создание спецификации, связанной со сборочной моделью или сборочным чертежом	ПК-12, СКТ- 2	собеседование
26.	Тема 1.26 Использование прикладных библиотек «SolidWorks»	ПК-12	собеседование
27.	Тема 1.27 Моделирование пружины с использованием библиотеки «SolidWorks-Spring»	СКТ-1	собеседование
28.	Тема 1.28 Моделирование опор валов	СКТ-1	собеседование
29.	Тема 1.29 Моделирование корпусов редукторов	СКТ-1	собеседование
30.	Тема 1.30 Текст в графическом документе	СКТ-1	собеседование
31.	Тема 1.31 Основные возможности редактирования текста	СКТ-1	собеседование
32.	Тема 1.32 Таблицы в графическом документе.	СКТ-1	собеседование
33.	Тема 1.33 Создание самостоятельного текстового документа	СКТ-1	собеседование
34.	Тема 1.34 Основные правила оформления конструкторско-технологической документации	СКТ-1	собеседование
35.	Тема 1.35 Оформление иллюстраций	ПК-12	собеседование, тест
36.	Тема 1.36 Основы работы с системой «SolidWorks»-автопроект»	ПК-12, СКТ- 2	собеседование

### Примерные вопросы к собеседованию

1. Основы компьютерной графики. Растровые и векторные изображения, их особенности.
2. Основные возможности растровых и векторных графических редакторов. САПР и их применение.
3. Основы работы с системой SOLIDWORKS. Структура и интерфейс системы. Основные инструментальные панели.
4. Основы работы с системой SOLIDWORKS. Основные типы создаваемых в системе SOLIDWORKS документов. Системы координат. Единицы измерений. Работа с видами и слоями.
5. Основы работы с системой SOLIDWORKS. Единицы измерения и системы координат. Основы точного черчения. Глобальные и локальные привязки.
6. Настройка системы SOLIDWORKS.
7. Основы 2D-черчения. Основные графические примитивы. Инструментальная панель «Геометрия». Точки, прямые, отрезки, окружности, дуги, кривые, эквидистанты, многоугольники: их параметры и построение.

8. Основы 2D-черчения. Простановка размеров. Ввод обозначений. Инструментальные панели «Размеры» и «Обозначения». Ввод текста и таблиц в чертежном документе. Вставка технических требований и неуказанной шероховатости.
9. Основы 2D-черчения. Основные способы редактирования 2D-изображения. Инструментальная панель «Редактирование». Сдвиг, поворот, масштабирование, симметрия, копирование, усечение и выравнивание элементов: их параметры и выполнение.
10. Основы 2D-черчения. Сервисные функции системы SOLIDWORKS. Выделение объектов чертежа. Измерения на плоскости. Инструментальная панель «Измерения». Расчет длины кривой, площади плоской фигуры, МЦХ плоской фигуры.
11. Ассоциативное черчение. Основные принципы построения ассоциативного чертежа. Инструментальная панель «Ассоциативные виды». Произвольные и проекционные виды, разрезы и сечения, выносные элементы: их параметры и построение.
12. Параметризация объектов. Применение параметрических объектов. Основные принципы построения параметрического изображения. Взаимосвязи и ограничения объектов. Вариационная и иерархическая параметризация.
13. Параметризация объектов. Ручное и автоматическое наложение параметрических связей и ограничений объектов при построении плоских чертежей и 3D-моделей. Инструментальная панель «Параметризация».
14. Основы 3D-моделирования. Основные принципы твердотельного моделирования. Булевы операции. Эскизы и формообразующие операции. Требования к эскизам и операциям.
15. Основы 3D-моделирования. Использование вариантов отображения модели. Использование дерева построения. Редактирование эскизов и операций. Назначение материала детали и выбор его оптических свойств.
16. Основы 3D-моделирования. Построение вспомогательных и дополнительных элементов детали. Отверстия, скругления и фаски, ребра жесткости, уклоны: их параметры и построение.
17. Основы 3D-моделирования. Построение вспомогательных и дополнительных элементов детали. Вспомогательные оси и плоскости. Сечения детали. Массивы элементов.
18. Основы 3D-моделирования. Пространственные кривые. Спирали, ломаные и сплайны: их параметры и построение. Моделирование резьбы.
19. Основы 3D-моделирования. Основные принципы построения сборочной модели. Построение детали «на месте». Добавление компонентов в сборку. Сопряжение компонентов.
20. Основы 3D-моделирования. Сервисные функции системы SOLIDWORKS-3D. 3D-измерения. Расчет МЦХ. Проверка пересечения компонентов сборки. Разнесение компонентов сборки.

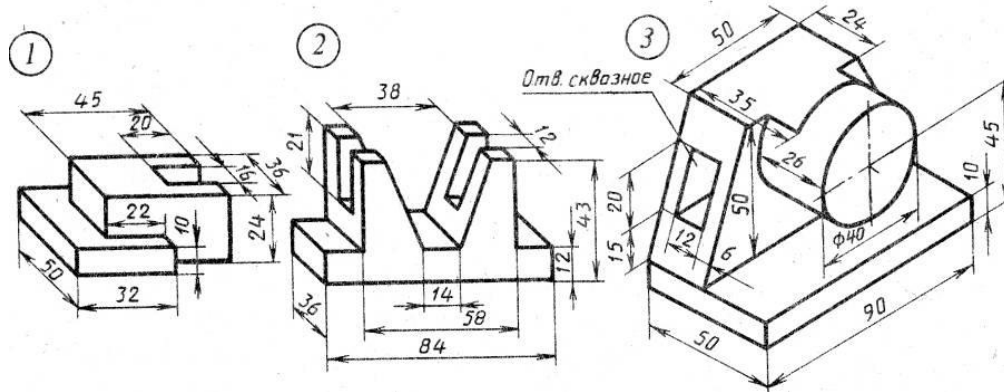
## Примерные варианты заданий для проведения контрольной работы

### Вариант 1.

В системе SOLIDWORKS-3D создать одну модель детали из трех, показанных на рисунке.

Создать и оформить чертеж, на котором отобразить три стандартных вида (спереди, сбоку, сверху) и изометрический вид детали.

Вариант 1

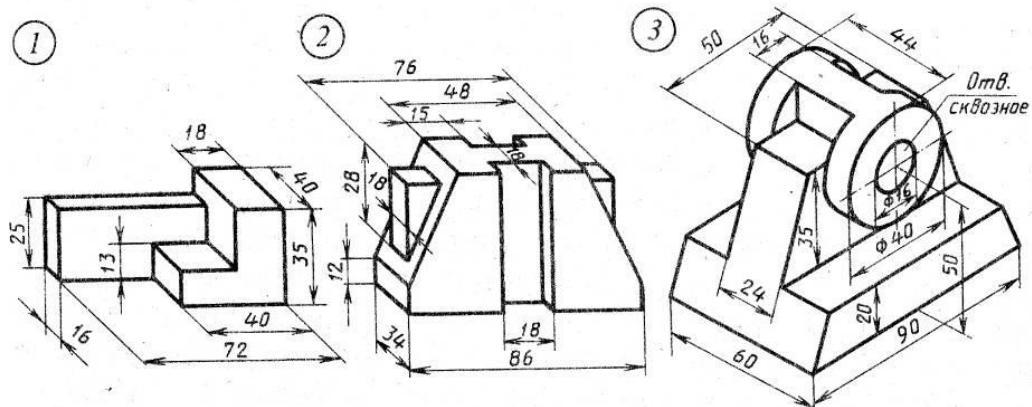


### Вариант 2.

В системе SOLIDWORKS-3D создать одну модель детали из трех, показанных на рисунке.

Создать и оформить чертеж, на котором отобразить разрез/сечение детали. Опорный вид и положение линии разреза определите самостоятельно, так чтобы показать на чертеже невидимую часть детали.

Вариант 2



## Примерные тестовые задания

### Задание 1

Вопрос:

Какой тип документа в программе «SolidWorks» относится для создания трехмерных изображений?

Выберите один из 4 вариантов ответа:

- 1)фрагмент
- 2)чертеж
- 3)спецификация
- 4)деталь

### Задание 2

Вопрос:

Какая фигура не относится к трехмерной?

Выберите один из 5 вариантов ответа:

- 1)призма
- 2)конус
- 3)пирамида
- 4)круг
- 5)тор

### Задание 3

Вопрос:

Плоская фигура, на основе которой образуется тело.

Выберите один из 5 вариантов ответа:

- 1)эскиз
- 2)фигура
- 3)плоскость
- 4)операция
- 5)тело

### Задание 4

Вопрос:

Формообразующее перемещение эскиза - это...

Запишите ответ:

---

### Задание 5

Вопрос:

Назовите операцию, в которой - эскиз направлен, перпендикулярно его плоскости

Выберите один из 4 вариантов ответа:

- 1)выдавливание
- 2)вращение
- 3)кинематическая операция
- 4)операция по сечениям

### Задание 6

Вопрос:

Назовите операцию, в которой для получения объемной фигуры, необходимо добавить ось, лежащую в одной плоскости с эскизом

Выберите один из 4 вариантов ответа:



- 1) выдавливание
- 2) вращение
- 3) кинематическая операция
- 4) операция по сечениям

### Задание 7

Вопрос:

Назовите операцию, в которой перемещение эскиза вдоль указанной направляющей

Выберите один из 4 вариантов ответа:

- 1) выдавливание
- 2) вращение
- 3) кинематическая операция
- 4) операция по сечениям

### Задание 8

Вопрос:

Назовите операцию, в которой построение тела по сечениям эскиза

Выберите один из 4 вариантов ответа:

- 1) выдавливание
- 2) вращение
- 3) кинематическая операция
- 4) операция по сечениям

### Задание 9

Вопрос:

Гладкая (необязательно плоская) часть поверхности тела.

Запишите ответ:

---

### Задание 10

Вопрос:

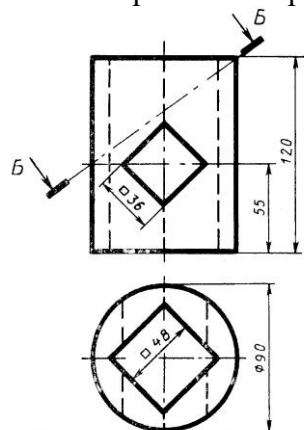
Кривая, разделяющая две грани.

Запишите ответ:

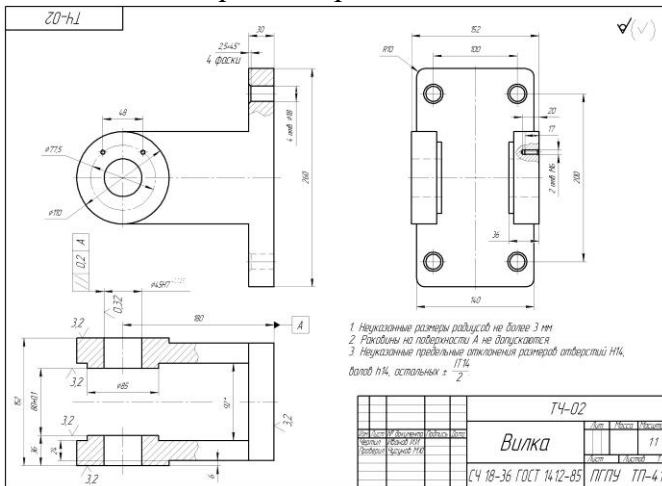
---

### Задания к лабораторным занятиям работам

Задание 1. Построить на чертеже А3 два вида детали и сечение Б-Б.

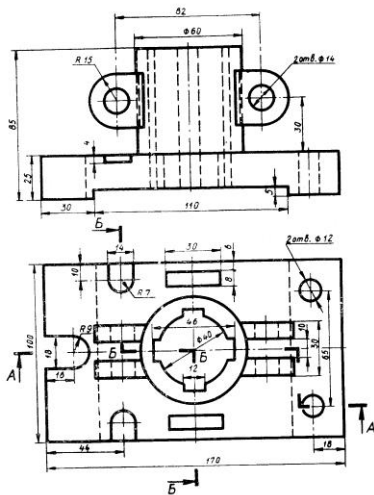


Задание 2. Построить чертеж детали по описанию (3 вид взять из файла 3вид.frw).



Задание 3. Построить 3D-модель детали по заданию 1.

Задание 4. Построить 3D-модель детали.



Задание 5. Построить ассоциативный чертеж детали по заданию 4.

Задание 6. Построить по описанию сборочную 3D-модель вилки. Выполнить разнесение всех компонентов вилки.

Задание 7. Создайте по описанию простую спецификацию и спецификацию, связанную с 3D-моделью.

Задание 8. Создайте 3D-сборку используя готовые 3D-модели деталей (см. задание на дом). Постройте ассоциативный чертеж готового изделия. Постройте спецификацию на изделие.

## Вопросы к зачету

1. Основные возможности растровых и векторных графических редакторов. САПР и их применение
2. Основные принципы построения ассоциативного чертежа. Произвольные и проекционные виды, разрезы и сечения, выносные элементы: их параметры и построение
3. Основы компьютерной графики. Растровые и векторные изображения, их особенности
4. Применение параметрических объектов. Основные принципы построения параметрического изображения. Взаимосвязи и ограничения объектов
5. Основы работы с системой SOLIDWORKS. Структура и интерфейс системы. Основные инструментальные панели

6. Ручное и автоматическое наложение параметрических связей и ограничений объектов при построении плоских чертежей. Инструментальная панель «Параметризация»
7. Основные типы создаваемых в системе SOLIDWORKS документов. Системы координат. Единицы измерений. Работа с видами и слоями
8. Ручное и автоматическое наложение параметрических связей и ограничений объектов при построении 3D-моделей. Вариационная и иерархическая параметризации
9. Основы работы с системой SOLIDWORKS. Единицы измерения и системы координат. Основы точного черчения. Глобальные и локальные привязки
10. Основные принципы твердотельного моделирования. Булевы операции. Эскизы и формообразующие операции. Требования к эскизам и операциям
11. Настройка системы SOLIDWORKS
12. Дерево построения и варианты отображения 3D-модели. Редактирование эскизов и операций. Выбор материала детали и его оптических свойств
13. Инструментальная панель «Геометрия». Основные графические примитивы, их параметры и построение
14. Построение дополнительных элементов 3D-модели. Отверстия, скругления и фаски, ребра жесткости, уклоны: их параметры и построение
15. Простановка размеров и обозначений на чертеже. Инструментальные панели «Размеры» и «Обозначения»
16. Построение вспомогательных элементов 3D-модели. Вспомогательные оси и плоскости. Сечения детали
17. Инструментальная панель «Редактирование». Основные способы редактирования 2D-изображения, их параметры
18. Пространственные кривые. Спирали, ломаные и сплайны: их параметры и построение. Моделирование резьбы
19. Сервисные функции системы SOLIDWORKS. Выделение объектов чертежа. Измерения на плоскости. Инструментальная панель «Измерения»
20. Основные принципы построения сборочной модели. Построение детали «на месте». Добавление компонентов в сборку. Сопряжение компонентов
21. Оформление чертежа. Ввод текста и таблиц в чертежном документе. Вставка технических требований и неуказанной шероховатости
22. 3D-измерения. Расчет МЦХ. Проверка пересечения компонентов сборки. Разнесение компонентов сборки
23. Печать документов в системе SOLIDWORKS. Настройка параметров печати. Фильтры печати. Компоновка документа при печати
24. Работа с библиотеками. Менеджер библиотек, основные принципы работы. Добавление готовых и создание новых библиотек
25. Использование переменных и выражений при параметризации 2D-объектов
26. Массивы элементов в 3D-деталях и 3D-сборках: виды, параметры и особенности построения

## **7. Учебно-методическое и информационное обеспечение дисциплины**

а) основная литература:

1. Приемьшев, А.В. Компьютерная графика в САПР. [Электронный ресурс] / А.В. Приемьшев, В.Н. Крутов, В.А. Треяль, О.А. Коршакова. — Электрон. дан. — СПб. : Лань, 2017. — 196 с.

<http://e.lanbook.com/book/90060>

б) дополнительная литература:

2. Авлукова, Ю.Ф. Основы автоматизированного проектирования [Электронный ресурс] : учеб. пособие / Ю.Ф. Авлукова. – Минск: Выш. шк., 2013. – 217 с.: ил

<http://znanium.com/catalog.php?bookinfo=509235>

3. САПР конструктора машиностроителя/Э.М.Берлинер, О.В.Таратынов - М.: Форум, НИЦ ИНФРА-М, 2015. - 288 с.


<http://znanium.com/catalog.php?bookinfo=501432>

## **8. Материально-техническое обеспечение дисциплины**

Для организации аудиторных занятий по дисциплине «Компьютерное проектирование в технике» необходимо наличие аудитории оснащенной стационарным или переносным комплектом проекционной аппаратуры и персональными компьютерами с возможностью выхода в Internet и ПО SOLIDWORKS.

Рабочая программа дисциплины «Компьютерное проектирование в технике» составлена в соответствии с требованиями ФГОС ВО по направлению подготовки 44.03.05 Педагогическое образование (с двумя профилями подготовки).

Программу составил(а):

1. Тетюшева Ольга Васильевна, доцент кафедры «Общая физика и методика обучения физике»  О.В. Тетюшева

**Настоящая программа не может быть воспроизведена ни в какой форме без предварительного письменного разрешения кафедры-разработчика программы.**

Программа одобрена на заседании кафедры «Общая физика и методика обучения физике»

Протокол № 8 от «12» апреля 2016 года

Заведующий кафедрой  А.Ю. Казаков

Программа одобрена методической комиссией факультета физико-математических и естественных наук

Протокол № 9 от «13» апреля 2016 года

Председатель методической комиссии факультета физико-математических и естественных наук

 М. А. Родионов

**Сведения о переутверждении программы  
на очередной учебный год и регистрации изменений**

Учебный год	Решение кафедры (№ протокола, дата, подпись зав. кафедры)	Внесённые изменения	Номера листов (страниц)		
			заменённых	новых	аннулированных
Рабочая программа дисциплины актуализирована и заменена настоящей в связи с переходом на ФГОС ВО по направлению подготовки 44.03.05 Педагогическое образование (с двумя профилями подготовки) 13.04.2016 г. <i>Смирнов</i>					
2016/2017	Переутверждена на 2016/2017 уч. г. (№ 1 от 30.08.2016) <i>Смирнов</i>	-	-	-	-
2017/2018	Переутверждена 2017/2018 уч. г. (№ 1 от 31.08.2017) <i>Смирнов</i>	-	-	-	-
2018-2019	Переутверждена на 2018-2019 уч. г. (№ 1 от 31.08.19) <i>Смирнов</i>	-	-	-	-
2019-2020	Переутверждена на 2019-2020 уч. г. (№ 1 от 30.08.19) <i>Смирнов</i>	-	-	-	-